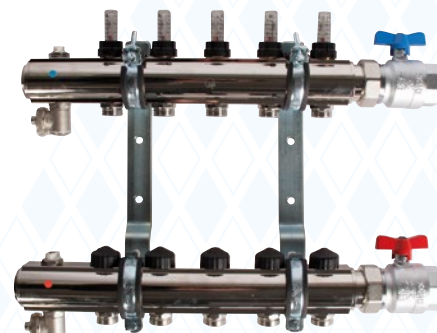


**Verteiler-  
Technik**

## Industrieverteiler

Aus Messing 58, - Vollvernickelt,  
mit Thermostatventil - Vorlaufbalken  
Und Durchflussmesser - Rücklaufbalken

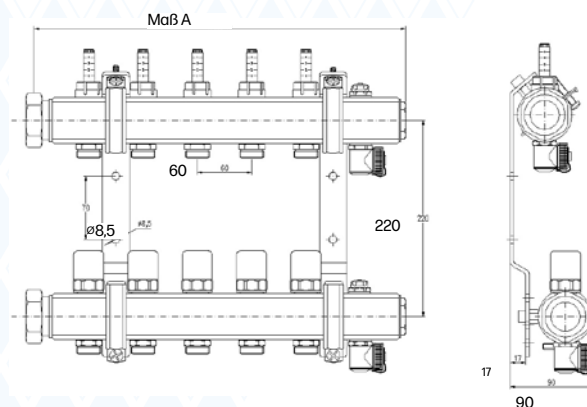
Zonenventil



### System - Vorteile

- Messing Profilrohr 5/4" vernickelt
- Vor- und Rücklaufanschluss mit Überwurfmutter 1 1/2"
- Stahlhalter verzinkt mit Rohrschelle und Gummieinlage
- Entlüftungsventile zur manuellen Entlüftung
- Pro Balken eine drehbare Füll- und Entleerungseinrichtung
- Rücklaufbalken mit integrierten, Absperrbaren Durchflussmesser (Messbereich 1 - 4 l/min)
- Handregulierkappe für Thermostatoberteil, geeignet für die Aufnahme der hp-praski Stellantriebe
- Vorlauf- und Rücklaufabgänge 3/4" Eurokonus
- 100% Dichtheitsprüfung

### Systemschnitt



Art.-Nr.	Art.-Bezeichnung	Heizkreise	Baulänge (maß a)	VPE	Einheit
466 50 002	Bavaria-Industrieverteiler	2	220 mm	1	Stk.
466 50 003	Bavaria-Industrieverteiler	3	280 mm	1	Stk.
466 50 004	Bavaria-Industrieverteiler	4	340 mm	1	Stk.
466 50 005	Bavaria-Industrieverteiler	5	400 mm	1	Stk.
466 50 006	Bavaria-Industrieverteiler	6	460 mm	1	Stk.
466 50 007	Bavaria-Industrieverteiler	7	520 mm	1	Stk.
466 50 008	Bavaria-Industrieverteiler	8	580 mm	1	m²
466 50 009	Bavaria-Industrieverteiler	9	640 mm	1	Stk.
466 50 010	Bavaria-Industrieverteiler	10	700 mm	1	Stk.
466 50 011	Bavaria-Industrieverteiler	11	760 mm	1	Stk.
466 50 012	Bavaria-Industrieverteiler	12	820 mm	1	Stk.
466 50 013	Bavaria-Industrieverteiler	13	880 mm	1	Stk.
466 50 014	Bavaria-Industrieverteiler	14	940 mm	1	Stk.
466 50 015	Bavaria-Industrieverteiler	15	1000 mm	1	Stk.
466 50 016	Bavaria-Industrieverteiler	16	1060 mm	1	Stk.

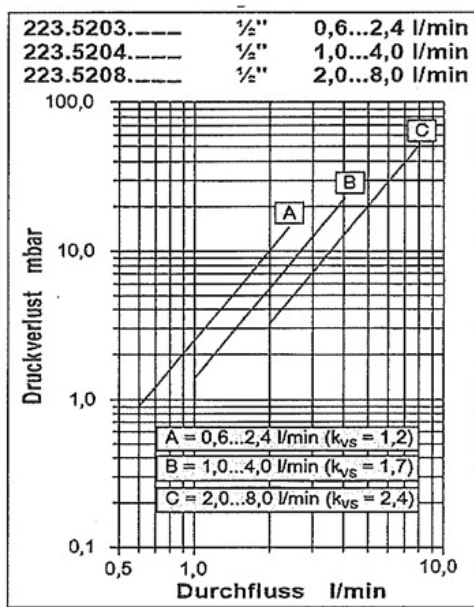
Weitere Größen auf anfrage

Art.-Nr.	Art.-Bezeichnung		VPE	Einheit
466 50 400	Bavaria-Industrie-Kugelhahn-As	5/4" ig auf 1 1/2" Ag Flachdichtend, waagrecht, Baulänge: 80 mm	1	Set
475 50 400	Kugelhahn mit antrieb 230 V	5/4" Zonenventil, kvs = 10, Baulänge: 175 mm	1	Stk.

## Durchflussmengenmesser 1/2"

1,0 - 4,0 l/min

### Druckverlustdiagramm

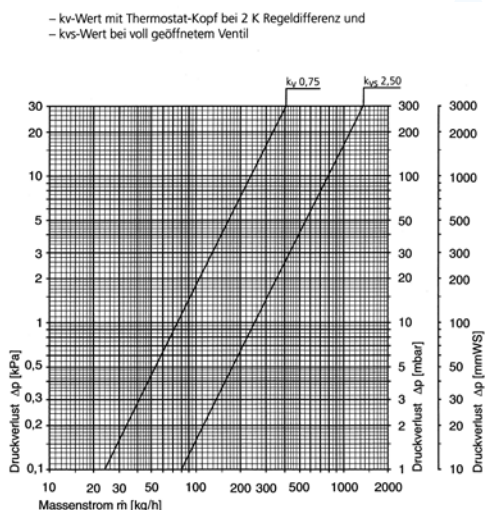


### Technische Daten

Mediumtemperatur	-10 °C bis +80 °C
Max. Betriebsdruck	PB 6 bar
$k_{VS}$ -wert	1,7 m³/h
Messgenauigkeit	± 10% vom Endwert
Material	Wärmebeständiges Messing
Dichtungen	EPDM
Durchflussmedien	<ul style="list-style-type: none"> <li>• Heizwasser</li> <li>• Kühlwasser</li> <li>• Wassermischung mit gebräuchlichen Korrosions- &amp; Frostschutz</li> </ul>

## Thermostatventileinsatz 1/2"

### Druckverlustdiagramm



### Technische Daten

Anschlussgewinde für den Stellantrieb	M30 x 1,5
Schließmaß	11,8 +/- 0,4 mm
Hub	Ca. 2 mm